

中华人民共和国国家标准

GB/T 13477.20—2002
代替 GB/T 13477—1992

建筑密封材料试验方法 第 20 部分：污染性的测定

Test method for building sealants
Part 20: Determination of staining

2002-12-17 发布

2003-06-01 实施

中华人民共和国
国家质量监督检验检疫总局 发布

前 言

GB/T 13477《建筑密封材料试验方法》分为 20 个部分：

- 第 1 部分：试验基材的规定；
- 第 2 部分：密度的测定；
- 第 3 部分：使用标准器具测定密封材料挤出性的方法；
- 第 4 部分：原包装单组分密封材料挤出性的测定；
- 第 5 部分：表干时间的测定；
- 第 6 部分：流动性的测定；
- 第 7 部分：低温柔性的测定；
- 第 8 部分：拉伸粘结性的测定；
- 第 9 部分：浸水后拉伸粘结性的测定；
- 第 10 部分：定伸粘结性的测定；
- 第 11 部分：浸水后定伸粘结性的测定；
- 第 12 部分：同一温度下拉伸—压缩循环后粘结性的测定；
- 第 13 部分：冷拉—热压后粘结性的测定；
- 第 14 部分：浸水及拉伸—压缩循环后粘结性的测定；
- 第 15 部分：经过热、透过玻璃的人工光源和水曝露后粘结性的测定；
- 第 16 部分：压缩特性的测定；
- 第 17 部分：弹性恢复率的测定；
- 第 18 部分：剥离粘结性的测定；
- 第 19 部分：质量与体积变化的测定；
- 第 20 部分：污染性的测定。

本部分为 GB/T 13477 的第 20 部分，其中试验方法 A 对应于 ASTM D 2203《密封材料污染性的试验方法》(2001 年英文版)，试验方法 B 对应于 ASTM C 1248《用于多孔基材的接缝密封材料污染性试验方法》(1993 年英文版，1998 年再确认)。本部分与 ASTM D 2203—2001 和 ASTM C 1248—1993 的一致程度均为非等效。

本部分的试验方法 A 与 ASTM D 2203 的主要差异为：

- 对标准的适用范围做了修改；
- 将部分性引用文件改为我国标准；
- 增加了试验方法的原理；
- 增加了标准试验条件；
- 试验方法中取消可选择试验程序；
- 对试验报告的内容做了修改。

本部分的试验方法 B 与 ASTM C 1248 的主要差异为：

- 对标准的名称做了修改；
- 对标准的适用范围做了修改；
- 将部分性引用文件改为我国标准；
- 增加了标准试验条件；

——对紫外线试验箱的技术要求和曝露试验方法做了修改；

——对试验报告的内容做了修改。

本部分的试验方法 A 与 GB/T 13477—1992 第 6 章相比主要变化为：

——对标准的名称做了修改；

——增加了标准的适用范围，删除了标准的不适用范围（见 1992 年版的第 6 章；本版的第 1 章）；

——增加了规范性引用文件（见第 2 章）；

——增加了术语和定义（见第 3 章）；

——增加了试验方法的原理（见第 4 章）；

——试验器具中增加了干燥器及试验方法 B 所用器具（见 6.8~6.12）；

——增加了试验方法 B（见第 8 章）；

——增加了试验方法 B 的试验报告内容（见 9.2）。

本部分与其他部分组成的标准 GB/T 13477—2002《建筑密封材料试验方法》代替 GB/T 13477—1992《建筑密封材料试验方法》。

本部分为第一次修订。

本部分由国家建筑材料工业局（原）提出。

本部分由全国轻质与装饰装修建筑材料标准化技术委员会归口。

本部分负责起草单位：河南建筑材料研究设计院、广州白云粘胶厂。

本部分参加起草单位：江门市精细化工厂、苏州非金属矿工业设计研究院。

本部分主要起草人：邓超、丁苏华、李谷云、王跃林、黄细杰、刘振海、沈春林。

建筑密封材料试验方法

第 20 部分：污染性的测定

1 范围

GB/T 13477 的本部分规定了建筑密封材料污染性的测定方法。

本部分的试验方法 A 适用于单组分溶剂型密封材料组分渗出、扩散程度的测定。其他类型的密封材料也可参照采用。

本部分的试验方法 B 适用于在加速试验条件下弹性密封材料对多孔基材(如大理石、石灰石、砂石、花岗石等)污染性的测定。

注：密封材料对基材的污染影响建筑装饰效果,应尽量避免发生。本部分规定的两种试验方法仅能评价由于密封材料内部组分渗出使多孔基材上产生早期污染的可能性,无法预测由于其他原因或因长期使用而使多孔基材污染、变色的可能性。

2 规范性引用文件

下列文件中的条款通过 GB/T 13477 的本部分的引用而成为本部分的条款。凡是注日期的引用文件,其随后所有的修改单(不包括勘误的内容)或修订版均不适用于本部分,然而,鼓励根据本部分达成协议的各方研究是否可使用这些文件的最新版本。凡是不注日期的引用文件,其最新版本适用于本部分。

GB/T 14682 建筑密封材料术语

3 术语和定义

GB/T 14682 确立的术语和定义适用于 GB/T 13477 的本部分。

4 原理

4.1 试验方法 A

将被测密封材料填入规定尺寸的金属环中,置于叠层滤纸之上,经过规定时间后,测量滤纸上污染的渗出幅度和被污染滤纸的张数,以二者之和(即渗出指数)作为试验结果。

4.2 试验方法 B

将被测密封材料填入两个规定尺寸的多孔基材之间,制成试件。将试件按位移能力等级压缩并夹紧,分别在标准试验条件、受热条件及紫外线曝露条件下保持压缩状态至规定时间,目测评价基材表面产生的变化及污染深度和宽度的平均值。

5 标准试验条件

试验室标准试验条件为：温度 $(23\pm 2)^{\circ}\text{C}$ 、相对湿度 $(50\pm 5)\%$ 。

6 试验器具

6.1 鼓风式干燥箱：温度可调至 $(70\pm 2)^{\circ}\text{C}$ 和 $(105\pm 2)^{\circ}\text{C}$ 。

- 6.2 黄铜环:内径 20 mm,高 20 mm,下端的环壁斜削至内径。
- 6.3 快速定性滤纸:10 张,直径 90 mm。
- 6.4 铝箔:边长 35 mm 的正方形。
- 6.5 砝码:300 g,直径约 35 mm。
- 6.6 刮刀。
- 6.7 玻璃板:100 mm×100 mm。
- 6.8 干燥器:带有干燥剂。
- 6.9 紫外线箱:紫外灯功率 300 W,灯管与箱底平行,并且距离可调节,温度可调至(50±2)℃。
- 6.10 夹具:可使试件保持压缩状态。
- 6.11 防粘垫块。
- 6.12 遮蔽带。

7 试验方法 A

7.1 试件制备

7.1.1 应从未打开过的容器中取样,使用之前必须搅拌均匀。将装在密闭容器中的试样于标准试验条件下至少处理 24 h。

7.1.2 于温度为(105±2)℃的干燥箱内将 10 张滤纸烘干(5~8)h;然后从干燥箱中取出滤纸,置于干燥器中,直至冷却。

7.1.3 从干燥器中取出 10 张滤纸,钉在一起放在玻璃板上。将黄铜环的斜边朝下放在滤纸中央,然后把在标准条件下处理过的试样填入环内,使之与环的上端齐平。注意勿留气孔,在黄铜环上放置一张铝箔,铝箔上再放 300 g 的砝码。同时制备两个试件。

7.2 试验步骤

将制备好的试件在标准条件下放置 72 h。用刮刀轻轻插入黄铜环的底部。取下黄铜环和试样,将上面第一张滤纸连同玻璃板对准光源,用削尖的铅笔标出渗出痕迹的最大和最小直径,测量其尺寸,精确到 0.5 mm,从这两个直径的平均值中减去环的直径,再除以 2,记录计算结果,即渗出幅度。

分别将 10 张滤纸对准光源,检查其污染痕迹。记录有污染痕迹的滤纸的张数,即渗出张数。以渗出幅度与渗出张数之和记为渗出指数。

8 试验方法 B

8.1 试件制备

8.1.1 试验选用实际工程用基材或白色及浅色基材,尺寸 75 mm×25 mm×(20~25)mm,每组共需 24 块基材,制备 12 块试件。当生产方推荐使用底涂料时,应在每个试件的一块基材的被粘面上涂覆底涂料,另一块不涂,以作对比。

8.1.2 将未开封的密封材料于标准条件下放置 24 h,然后取不少于 250 g 的试样(多组分密封材料应将基胶与适量的固化剂混合搅拌 5 min),按图 1 所示在平行于基材 25 mm×75 mm 的面间嵌填制成 12 mm×12 mm×50 mm 的密封胶层。嵌填试样前,应在试件上表面粘结遮蔽带,以保护上表面的清洁。嵌填、修整后立即除去遮蔽带。

8.1.3 将制备好的试件在标准条件下放置 21 d,在此期间,宜尽早除去防粘垫块,但不得使密封材料受损。

8.2 试验步骤

8.2.1 用夹具将所有试件压缩并固定夹紧,压缩幅度应与密封材料生产厂指明的位移能力相同。

8.2.2 将四个压缩试件放置在标准条件下,14 d 时取出两个试件,28 d 时再取出两个试件。

8.2.3 将四个压缩试件放置在(70±2)℃的干燥箱中,14 d 时取出两个试件,28 d 时再取出两个试件。

8.2.4 将四个压缩试件放置在紫外线箱中,试件的表面朝向光源,调节灯管与试件间的距离,以 $(2\ 000\sim 3\ 000)\mu\text{W}/\text{cm}^2$ 的辐照强度连续照射试件。照射期间,紫外线箱内温度保持 $(50\pm 2)^\circ\text{C}$,紫外线辐照强度每7 d测定一次。14 d时取出两个试件,28 d时再取出两个试件。

8.2.5 将所有取出的试件在标准条件下放置24 h,检查试件每块基材的上表面,记录表面的任何变化。测量至少三点的污染宽度(mm),记录其平均值,精确至0.5 mm。若使用底涂料,则应记录每个试件有底涂料和无底涂料的基材污染宽度值。

8.2.6 将基材从25 mm宽度方向中间敲成两块(最后的基材尺寸约为 $40\text{ mm}\times 25\text{ mm}\times 25\text{ mm}$),若表面有污染,则从最大污染处敲开基材,测量至少三点的污染深度(mm),记录其平均值,精确到0.5 mm。若使用底涂料,则应分别记录每个试件有底涂和无底涂基材的污染深度值。

单位为毫米

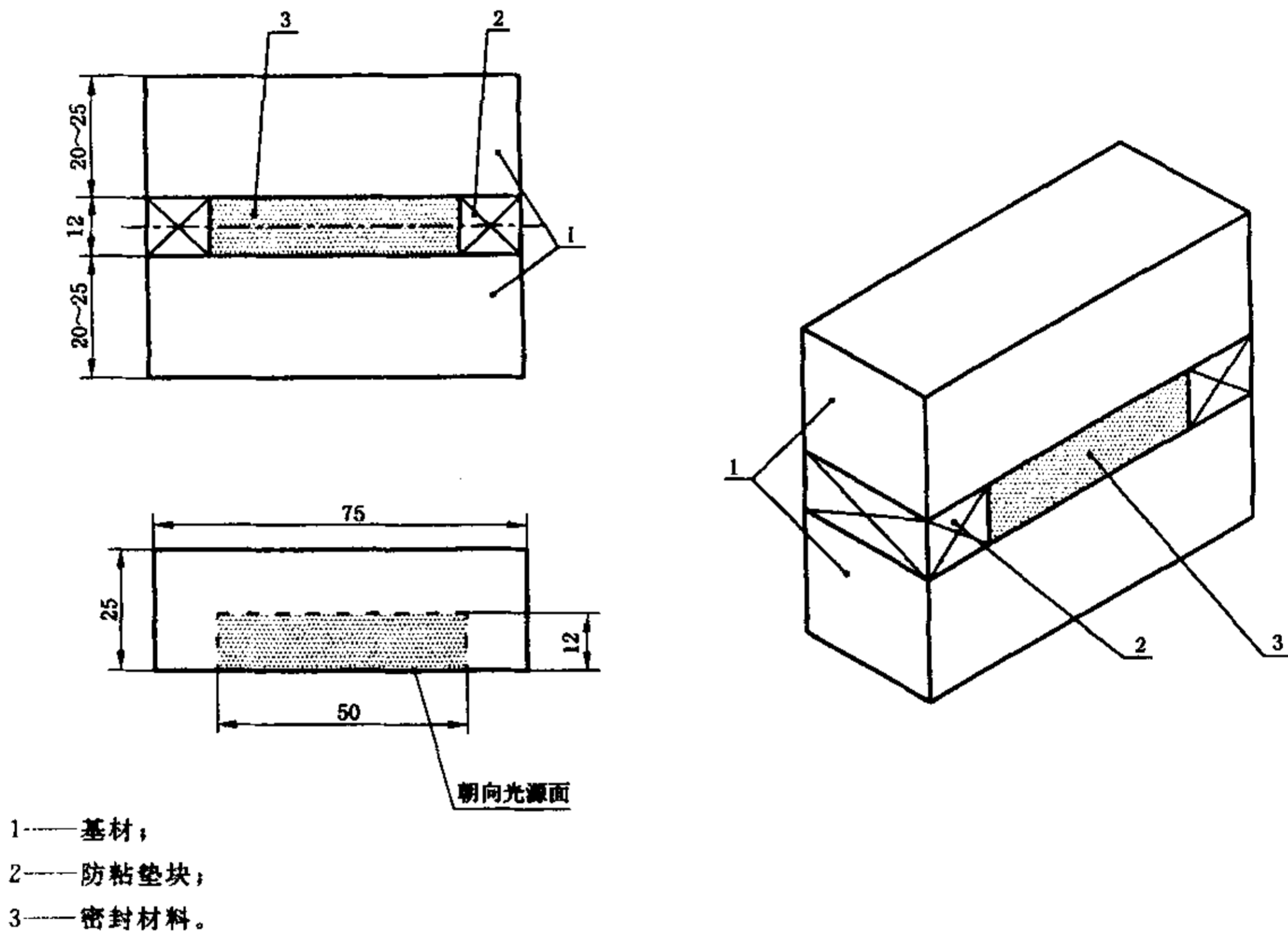


图1 污染性试验用试件

9 试验报告

9.1 采用试验方法A的试验报告应写明下述内容:

- a) 采用的GB/T 13477的本部分;
- b) 样品名称、类型和批号;
- c) 渗出幅度(mm);
- d) 渗出張数(张);
- e) 渗出指数;
- f) 与本部分规定试验条件的不同点。

9.2 采用试验方法B的试验报告应写明下述内容:

- a) 采用的GB/T 13477的本部分;
- b) 样品的名称、类别、批号和位移能力;
- c) 基材种类;

- d) 是否使用底涂料；
 - e) 每种试验条件下,基材表面变色情况、污染宽度的平均值(mm)和污染深度的平均值(mm)；
 - f) 与本部分规定试验条件的不同点。
-