



中华人民共和国国家标准

GB/T 3810.4—2016/ISO 10545-4:2014
代替 GB/T 3810.4—2006

陶瓷砖试验方法 第4部分：断裂模数和破坏强度的测定

Test methods of ceramic tiles—Part 4: Determination of modulus of rupture
and breaking strength

(ISO 10545-4:2014, Ceramic tiles—Part 4: Determination of modulus of
rupture and breaking strength, IDT)

2016-04-25 发布

2017-03-01 实施

中华人民共和国国家质量监督检验检疫总局
中国国家标准化管理委员会 发布

前 言

GB/T 3810《陶瓷砖试验方法》分为 16 个部分：

- 第 1 部分：抽样和接收条件；
- 第 2 部分：尺寸和表面质量的检验；
- 第 3 部分：吸水率、显气孔率、表观相对密度和容重的测定；
- 第 4 部分：断裂模数和破坏强度的测定；
- 第 5 部分：用恢复系数确定砖的抗冲击性；
- 第 6 部分：无釉砖耐磨深度的测定；
- 第 7 部分：有釉砖表面耐磨性的测定；
- 第 8 部分：线性热膨胀的测定；
- 第 9 部分：抗热震性的测定；
- 第 10 部分：湿膨胀的测定；
- 第 11 部分：有釉砖抗釉裂性的测定；
- 第 12 部分：抗冻性的测定；
- 第 13 部分：耐化学腐蚀性的测定；
- 第 14 部分：耐污染性的测定；
- 第 15 部分：有釉砖铅和镉溶出量的测定；
- 第 16 部分：小色差的测定。

本部分为 GB/T 3810 的第 4 部分。

本部分按照 GB/T 1.1—2009 给出的规则起草。

本部分代替 GB/T 3810.4—2006《陶瓷砖试验方法 第 4 部分：断裂模数和破坏强度的测定》。

本部分与 GB/T 3810.4—2006 相比主要变化如下：

- 修改了测试示意图(见图 1,2006 版的图 2)；
- 修改了对超大砖的尺寸(见 6.1,2006 版的 6.1)；
- 修改了试样烘干的要求(见 7.1,2006 版的 7.1)；
- 修改了棒的直径的要求(见表 1,2006 版的表 1)；
- 修改了砖的尺寸表示符号和样品的最小试样数量(见表 2,2006 版的表 2)；
- 修改了破坏荷载、破坏强度和断裂模数的表示符号(见第 8 章,2006 版的第 8 章)。

本部分使用翻译法等同采用 ISO 10545-4:2014《陶瓷砖 第 4 部分：断裂模数和破坏强度的测定》。

与本部分中规范性引用的国际文件有一致性对应关系的我国文件如下：

- GB/T 6031—1998 硫化橡胶或热塑性橡胶硬度的测定(10~100IRHD)(idt ISO 48:1994)；
- GB/T 4100—2015 陶瓷砖(ISO 13006:2012,MOD)

本部分做了下列编辑性修改：

- 标准名称修改为《陶瓷砖试验方法 第 4 部分：断裂模数和破坏强度的测定》。

本部分由中国建筑材料联合会提出。

本部分由全国建筑卫生陶瓷标准化技术委员会(SAC/TC 249)归口。

本部分起草单位：咸阳陶瓷研究设计院、杭州诺贝尔集团有限公司、广东蒙娜丽莎新型材料集团有限公司、广东兴辉陶瓷集团有限公司、广东东鹏控股股份有限公司、工业和信息化部建筑卫生陶瓷及卫浴产品质量控制技术评价实验室。

GB/T 3810.4—2016/ISO 10545-4:2014

本部分主要起草人：段先湖、王博、李莹、张旗康、陈洪再、金国庭。

本部分所代替标准的历次版本发布情况为：

——GB/T 8917—1988；

——GB/T 3810.4—1999、GB/T 3810.4—2006。

陶瓷砖试验方法

第 4 部分：断裂模数和破坏强度的测定

1 范围

GB/T 3810 的本部分规定了各种类型陶瓷砖断裂模数和破坏强度的检验方法。

注：ISO 13006 提供了对陶瓷砖的要求和对产品有用的其他信息。

2 规范性引用文件

下列文件对于本文件的应用是必不可少的。凡是注日期的引用文件，仅注日期的版本适用于本文件。凡是不注日期的引用文件，其最新版本（包括所有的修改单）适用于本文件。

ISO 48:2010 硫化橡胶或热塑性橡胶硬度的测定(10~100IRHD)[Rubber, vulcanized or thermoplastic—Determination of hardness (hardness between 10 IRHD and 100 IRHD)]

ISO 13006 陶瓷砖 定义、分类、性能和标记(Ceramic tiles—Definitions, classification, characteristics and marking)

3 术语和定义

下列术语和定义适用于本文件。

3.1

破坏荷载 breaking load

F

从压力表上读取的使试样破坏的力。

注 1：见 7.5 和图 1。

注 2：破坏荷载单位为牛顿(N)。

3.2

破坏强度 breaking strength

S

破坏荷载乘以两根支撑棒之间的跨距与试样宽度的比值而得出的力。

注 1：见式(1)。

注 2：破坏强度单位为牛顿(N)。

3.3

断裂模数 modulus of rupture

R

破坏强度除以沿破坏断裂面的最小厚度的平方得出的量值。

注 1：见式(2)。

注 2：断裂模数单位为牛顿每平方毫米(N/mm²)。

4 原理

以适当的速率向砖的表面正中心部位施加压力，测定砖的破坏荷载、破坏强度、断裂模数。

5 仪器

5.1 干燥箱:能在 $110\text{ }^{\circ}\text{C}\pm 5\text{ }^{\circ}\text{C}$ 温度下工作,也可使用能获得相同检测结果的微波、红外或其他干燥系统。

5.2 压力表:精确到 2.0%。

5.3 两根圆柱形支撑棒:用金属制成,与试样接触部分用硬度为 $50\text{IRHD}\pm 5\text{IRHD}$ 橡胶包裹,橡胶的硬度按 ISO 48 测定,一根棒能稍微摆动(见图 2),另一根棒能绕其轴稍作旋转,相应尺寸见表 1。

5.4 圆柱形中心棒:一根与支撑棒直径相同且用 5.3 中的橡胶包裹的圆柱形中心棒,此棒也可稍作摆动,用来传递荷载,见图 2,相应尺寸见表 1。

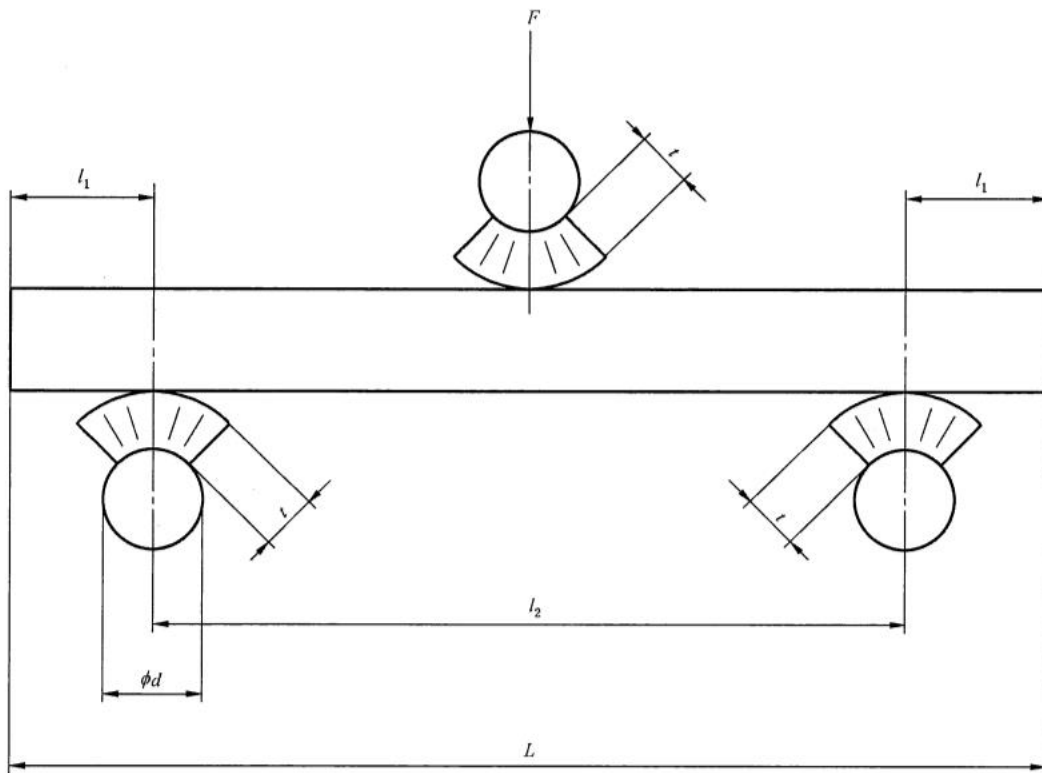


图 1 测试示意图

表 1 棒的直径、橡胶厚度和长度

单位为毫米

砖的尺寸 L	棒的直径 d	橡胶厚度 T	砖伸出支撑棒外的长度 l_1
$18 \leq L < 48$	5 ± 1	1 ± 0.2	2
$48 \leq L < 95$	10 ± 1	2.5 ± 0.5	5
$L \geq 95$	20 ± 1	5 ± 1	10

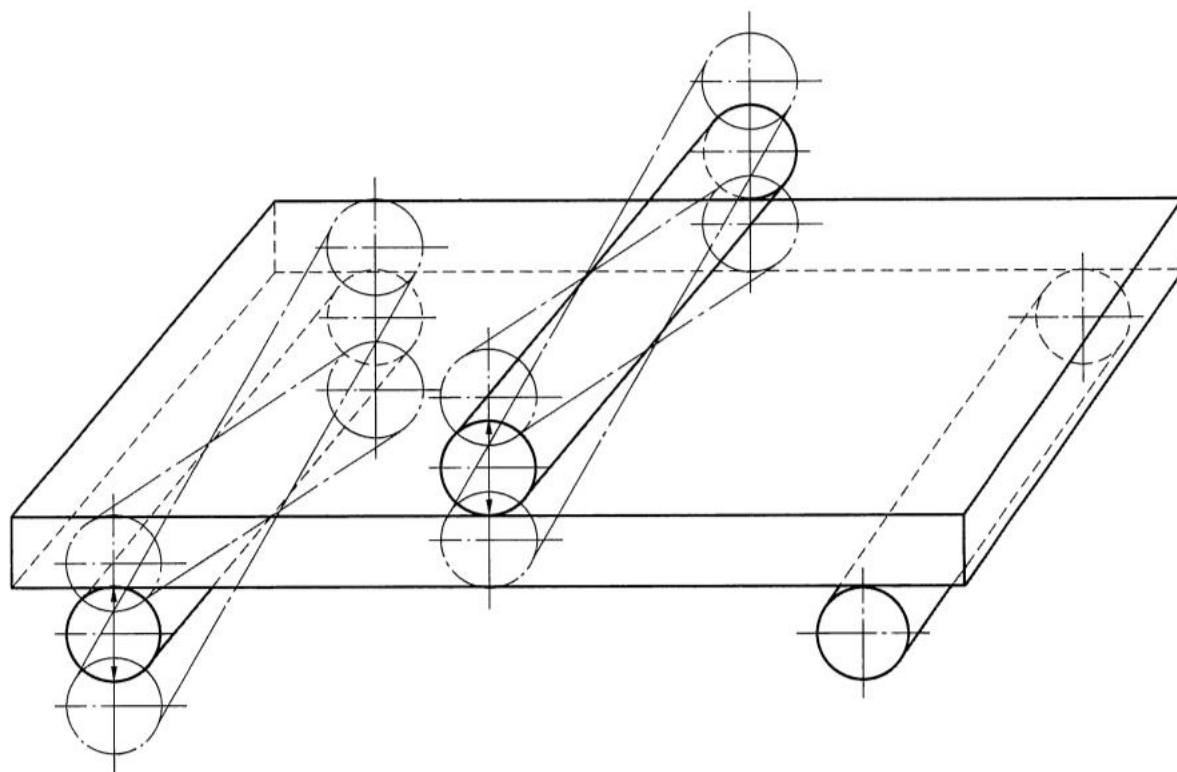


图2 可摆动的棒

6 试样

6.1 应用整砖检验,但是对超大的砖(即边长大于 600 mm 的砖)和一些非矩形的砖,有必要时可进行切割,切割成可能最大尺寸的矩形试样,以便安装在仪器上检验。其中心应与切割前砖的中心一致。在有疑问时,用整砖比用切割过的砖测得的结果准确。试样经切割时,需在报告中予以说明。

注:边长大于 600 mm 的砖需要切割时,应按比例进行切割。

6.2 每种样品的最小试样数量见表 2。

表2 最小试样量

砖的尺寸 L /mm	最小试样数量
$18 < L \leq 48$	10
$48 < L \leq 1\ 000$	7
$L > 1\ 000$	5

7 步骤

7.1 用硬刷刷去试样背面松散的粘结颗粒。将试样放入干燥箱(5.1)中,温度高于 105 °C,至少 24 h,然后冷却至室温。应在试样达到室温后 3 h 内进行试验。

7.2 将试样置于支撑棒(5.3)上,使釉面或正面朝上,试样伸出每根支撑棒的长度为 l_1 (见表 1 和图 1)。

GB/T 3810.4—2016/ISO 10545-4:2014

7.3 对于两面相同的砖,例如无釉马赛克,以哪面向上都可以。对于挤压成型的砖,应将其背肋垂直于支撑棒放置,对于所有其他矩形砖,应以其长边 L 垂直于支撑棒放置。

7.4 对凸纹浮雕的砖,在与浮雕面接触的中心棒(5.4)上再垫一层厚度与表 1 相对应的橡胶层。

7.5 中心棒应与两支撑棒等距,以 $1 \text{ N}/(\text{mm}^2 \cdot \text{s}) \pm 0.2 \text{ N}/(\text{mm}^2 \cdot \text{s})$ 的速率均匀的增加荷载,每秒的实际增加率可按式(2)计算,记录断裂荷载 F 。

8 结果表示

只有在宽度与中心棒直径相等的中间部位断裂试样,其结果才能用来计算平均破坏强度和平均断裂模数,计算平均值至少需要 5 个有效的结果。

如果有效结果少于 5 个,应取加倍数量的砖再做第二组试验,此时至少需要 10 个有效结果来计算平均值。

破坏强度 S 以牛顿(N)表示,按式(1)计算:

$$S = \frac{Fl_2}{b} \dots\dots\dots(1)$$

式中:

F ——破坏荷载,单位为牛顿(N);

l_2 ——两根支撑棒之间的跨距(见图 1),单位为毫米(mm);

b ——试样的宽度,单位为毫米(mm)。

断裂模数 R 以牛顿每平方米(N/mm^2)表示,按式(2)计算:

$$R = \frac{3Fl_2}{2bh^2} = \frac{3S}{2h^2} \dots\dots\dots(2)$$

式中:

F ——破坏荷载,单位为牛顿(N);

l_2 ——两根支撑棒之间的跨距(见图 1),单位为毫米(mm);

b ——试样的宽度,单位为毫米(mm);

h ——试验后沿断裂边测得的试样断裂面的最小厚度,单位为毫米(mm)。

断裂模数的计算是根据矩形的横断面,如断面的厚度有变化,只能得到近似的结果,浮雕凸起越浅,近似值越准确。

记录所有结果,以有效结果计算试样的平均破坏强度和平均断裂模数。

9 试验报告

试验报告包括以下内容:

- a) 依据 GB/T 3810 的本部分;
- b) 试样的描述,如表面有凸纹浮雕;
- c) 试样的数量;
- d) d 、 t 、 l_1 和 l_2 的值(见图 1);
- e) 各试样的破坏荷载 F ;
- f) 平均破坏荷载;
- g) 各试样的破坏强度 S ;
- h) 平均破坏强度;

- i) 各试样的断裂模数 R ；
 - j) 平均断裂模数；
 - k) 在适用时说明试样经切割后试验。
-

中 华 人 民 共 和 国
国 家 标 准
陶 瓷 砖 试 验 方 法
第 4 部 分：断 裂 模 数 和 破 坏 强 度 的 测 定
GB/T 3810.4—2016/ISO 10545-4:2014

*

中 国 标 准 出 版 社 出 版 发 行
北 京 市 朝 阳 区 和 平 里 西 街 甲 2 号 (100029)
北 京 市 西 城 区 三 里 河 北 街 16 号 (100045)

网 址 www.spc.net.cn
总 编 室：(010)68533533 发 行 中 心：(010)51780238
读 者 服 务 部：(010)68523946

中 国 标 准 出 版 社 秦 皇 岛 印 刷 厂 印 刷
各 地 新 华 书 店 经 销

*

开 本 880×1230 1/16 印 张 0.75 字 数 12 千 字
2016 年 6 月 第 一 版 2016 年 6 月 第 一 次 印 刷

*

书 号：155066·1-54412 定 价 16.00 元

如 有 印 装 差 错 由 本 社 发 行 中 心 调 换
版 权 专 有 侵 权 必 究
举 报 电 话：(010)68510107



GB/T 3810.4-2016