



中华人民共和国国家标准

GB/T 25993—2010

透水路面砖和透水路面板

Permeable paving bricks & permeable paving flags

2011-01-10 发布

2011-10-01 实施



中华人民共和国国家质量监督检验检疫总局
中国国家标准化管理委员会

发布

目 次

前言	Ⅲ
1 范围	1
2 规范性引用文件	1
3 术语和定义	1
4 分类	4
5 一般规定	4
6 技术要求	5
7 试验方法	8
8 检验规则	11
9 产品合格证、堆放和运输	11
附录 A (规范性附录) 透水路面板的抗折强度试验方法	13
附录 B (规范性附录) 透水路面砖的劈裂抗拉强度试验方法	15
附录 C (规范性附录) 透水系数测试方法	18

前 言

本标准按照 GB/T 1.1—2009 给出的规则编写。

本标准与 EN 1338:2003《混凝土路面砖》和 EN 1339:2003《混凝土路面板》一致性程度为非等效。

本标准由中国建筑材料联合会提出。

本标准由全国墙体屋面及道路用建筑材料标准化技术委员会(SAC/TC 285)归口。

本标准负责起草单位:中国建材西安墙体材料研究设计院、路桥集团国际建设股份有限公司、中国建筑砌块协会、中国建材咸阳陶瓷研究设计院。

本标准参加起草单位:昆山通海建材科技有限公司、浙江工业大学建筑工程学院、江苏优凝舒布洛克建材有限公司、瑞尔斯达(天津)现代建材有限公司、安徽宁国华普建材有限公司、福建省石狮市永前建材有限公司、浙江长三角建材有限公司、天津市塘沽区裕川建筑建材制品有限公司、天津市新实丰液压机械有限公司、泉州市鸿益机械制造有限公司、包头新创瑞图环保建材有限公司。

本标准主要起草人:路晓斌、杜建东、鲜正洪、姜仙莉、刘幼红、姚峰元、王乃利、程卫国、马成畅、汤俊怀、董再发、杨杨、秦卫强、刘晶、杨振峰、李仰水、郭文智。

透水路面砖和透水路面板

1 范围

本标准规定了透水路面砖和透水路面板的术语和定义、规格、等级和标记、一般规定、技术要求、试验方法、检验规则及产品合格证、堆放和运输等。

本标准适用铺设于市政人行道、园林景观小径、非重载路面广场等场合,透水性能满足要求的透水路面砖和透水路面板(以下简称:透水块材)。

透水块材可以是无钢筋的水泥混凝土经振动加压或其他成型工艺制成;也可以是以煤矸石、废瓷片、废陶片和粘土等无机非金属材料为主要原料,经烧结工艺制成。

2 规范性引用文件

下列文件对于本文件的应用是必不可少的。凡是注日期的引用文件,仅注日期的版本适用于本文件。凡是不注日期的引用文件,其最新版本(包括所有的修改单)适用于本文件。

- GB 175 通用硅酸盐水泥
- GB/T 1596 用于水泥和混凝土中的粉煤灰
- GB/T 2015 白色硅酸盐水泥
- GB/T 4111 混凝土小型空心砌块试验方法
- GB 6566 建筑材料放射性核素限量
- GB 8076 混凝土外加剂
- GB/T 12988 无机地面材料耐磨性能试验方法
- GB/T 14684 建筑用砂
- GB/T 14685 建筑用卵石、碎石
- GB/T 17431.1 轻集料及其试验方法 第1部分:轻集料
- GB/T 18046 用于水泥和混凝土中的粒化高炉矿渣粉
- JC 474 砂浆、混凝土防水剂
- JC/T 539 混凝土和砂浆用颜料及其试验方法
- JGJ 63 混凝土用水标准
- JTG E60—2008 公路路基路面现场测试规程
- JC 933 快硬硫铝酸盐水泥、快硬铁铝酸盐水泥
- YB/T 4178 混凝土用高炉重矿渣碎石

3 术语和定义

下列术语和定义适用于本文件。

3.1

透水性能 permeable

指水经过透水块材的顶面,通过透水块材自身的孔隙直接渗透到底面的能力。透水块材的透水性能用透水系数表征,与其所采用的具体检测方法相对应。

3.2

透水系数 permeability coefficient

水通过制品本身存在孔隙向下渗透能力的指标,表征方式与数值单位和测试方法有直接的关系。

3.3

透水路面砖 permeable paving bricks

用作路面铺设的、具有透水性能的表面材料,需同时满足以下条件:

- 块材厚度不小于 50 mm;
- 块材的长与厚的比值不得大于 4;
- 透水系数大于规定值。

3.3.1

透水混凝土路面砖 permeable concrete paving bricks

满足透水路面砖的定义,用水泥混凝土经振动、加压成型和养护而成的砖块,其顶面可以是进行过二次深加工的。

3.3.2

透水烧结路面砖 permeable fired paving bricks

满足透水路面砖的定义,采用烧结生产工艺制成的砖块,其顶面可以是进行过二次深加工的。

3.4

透水路面板 permeable paving flag

用作路面铺设的、具有透水性能的表面材料,需同时满足以下条件:

- 块材的长度不超过 1 m;
- 块材的长与厚的比值大于 4;
- 透水系数大于规定值。

3.4.1

透水混凝土路面板 permeable concrete paving flag

满足透水路面板的定义,用水泥混凝土经振动、加压成型和养护而成的板材,其顶面可以是进行过二次深加工的。

3.4.2

透水烧结路面板 permeable fired paving flag

满足透水路面板的定义,采用烧结生产工艺制成的板材,其顶面可以是进行过二次深加工的。

3.5

透水块材的长度 length

透水块材铺设时顶面上所具有最小面积的矩形(不包括间隔端)中,较长边的长度。

3.6

透水块材的宽度 width

透水块材铺设时顶面具有最小面积的矩形(不包括间隔端)中,较短边的长度。

3.7

透水块材的厚度 thickness

透水块材铺设时顶面与底面之间的距离。

3.8

透水块材侧面的肋 spacer nibs

透水块材铺设时侧面(块之间接触面)较小的突出部分。

3.9

顶面 upper face

设计为在铺设使用中可以看到的块材铺设面。

3.10

底面 bed face

通常与顶面平行的另一个表面。透水块材底面在铺设使用时与路面基础垫层相接触。

3.11

饰面层 facing layer

在透水块材成型时,顶面所使用的面层材料,其材料配合比和特性可能与块材主体材料有差异。

3.12

棱边 arris

透水块材任意两个面相交界处。允许进行斜切、磨圆、倒棱、成弧及八字斜削等处理。

3.13

引角 draw

透水块材的侧面与其厚度方向所在平面所成的设计角度,如图 1 所示。

3.14

倒棱 chamfer

经斜切处理后的棱边,如图 1 所示。

3.15

公称尺寸 work dimension

在制造透水块材时,其实际外形尺寸在满足指定允许偏差要求的情况下,所应遵照的尺寸要求。

3.16

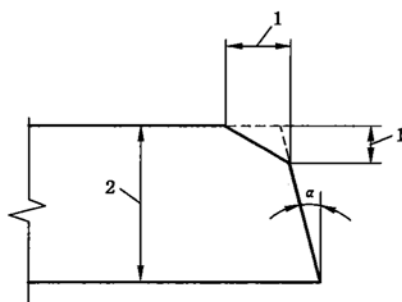
深加工 secondary processing

在透水块材成型完成的基础上,对其饰面层或其他任意表面进行的纹理加工和处理过程。

3.17

实际尺寸 actual dimension

实际测量所得到某块透水块材的尺寸。



- 1——倒棱;
2——厚度;
 α ——引角。

图 1

3.18

粘皮和缺损 sticky skin and surface defect

在透水块材生产过程中,非主观因素在块材表面形成的缺失部位(缺损)、多出的部分(粘皮)。

3.19

凹凸槽形侧面 **chased side face**

透水块材侧面具有凹凸的外形。侧面的肋不属于此。

3.20

防滑性 **slip resistance**

抵抗行人鞋底与透水块材表面相对位移的能力。

3.21

规格 **format**

透水块材的公称尺寸,规定了其长度、宽度、厚度和形状。

4 分类

4.1 分类

4.1.1 按照透水块材生产过程中所用原料、制备工艺和产品规格的不同,分为透水混凝土路面砖(代号:PCB)、透水混凝土路面板(代号:PCF)、透水烧结路面砖(代号:PFB)和透水烧结路面板(代号:PFF)四类。

4.1.2 按透水路面砖的形状,分为连锁型透水路面砖(代号:S)和普通型透水路面砖(代号:N)。

4.2 强度等级

4.2.1 透水混凝土路面砖、透水烧结路面砖,按其劈裂抗拉强度值分为 f_{ts} 3.0、 f_{ts} 3.5、 f_{ts} 4.0 和 f_{ts} 4.5 四个等级。

4.2.2 透水混凝土路面板、透水烧结路面板,按其抗折强度值分为 R_f 3.0、 R_f 3.5、 R_f 4.0 和 R_f 4.5 四个等级。

4.3 透水等级

按照透水块材的透水系数大小分为 A 级和 B 级。

4.4 规格

用透水块材的公称尺寸(长度、宽度、厚度)和形状,来划分其规格。

4.5 标记

产品按下列顺序进行标记:按分类、透水等级、规格、强度等级和本标准编号。

示例:

规格 200 mm×100 mm×60 mm、劈裂抗拉强度 f_{ts} 3.5、透水系数达到 A 级的矩形连锁透水混凝土路面砖,标记为: PCB-A 200 mm×100 mm×60 mm 矩形 S f_{ts} 3.5 GB/T 25993—2010

注:在产品标记中,允许用 2 位~3 位的字母或阿拉伯数字,来替代标记中用来表述产品几何形状和面层外观装饰效果的汉字。生产企业或供应商可依据自身产品特点,编制企业的产品编码,并在当地技术质监管理机构备案。

5 一般规定

5.1 透水混凝土路面砖、透水混凝土路面板用原材料

5.1.1 水泥

应符合 GB 175、GB/T 2015、JC 933 中的相应规定。

5.1.2 细集料

应符合 GB/T 14684 的规定。

5.1.3 粗集料

5.1.3.1 碎石、卵石应符合 GB/T 14685 的规定。

5.1.3.2 重矿渣应符合 YB/T 4178 的规定。

5.1.4 色质集料

采用的天然或人工的色质集料,使用前应经过试验检测证明,产品性能符合本标准的规定。所参加的色质集料不会对产品耐久性造成不良影响。

5.1.5 掺合料

粉煤灰应符合 GB/T 1596 的规定,磨细矿渣粉应符合 GB/T 18046 的规定。轻集料应符合 GB/T 17431.1 的规定。

5.1.6 颜料

应符合 JC/T 539 的规定。

5.1.7 外加剂

应符合 GB 8076 或 JC 474 的规定。

5.1.8 集料、色质集料、掺合料,其放射性应符合 GB 6566 的规定。

5.1.9 水应符合 JGJ 63 的要求。

5.1.10 其他材料

其质量应符合相关标准的要求。无标准的原材料使用前应做检验,产品性能符合本标准要求方可使用。

5.2 透水块材用原材料的放射性均应符合 GB 6566 的规定。

5.3 透水块材的规格,由供应商确定,或客户与供应商预先商定。

5.4 采用分层布料其他工艺生产时,透水块材面层(饰面层)的最小厚度不宜小于 8 mm。

5.5 透水块材的饰面层进行过物理或化学原理深加工,则加工后饰面层最小厚度不宜小于 5 mm。

5.6 透水块材面层四周的棱边宜进行倒棱(斜切或圆弧)处理。

6 技术要求

6.1 尺寸偏差

6.1.1 透水块材的实际尺寸与公称尺寸之间的偏差值,每个测量读数值均应符合表 1 的规定。

表 1 尺寸偏差

单位为毫米

分类标记	名称	公称尺寸	长度	宽度	厚度	对角线	厚度方向垂直度	直角度
PCB	透水混凝土路面砖	所有	±2	±2	±2	—	≤1.5	≤1.0
PCF	透水混凝土路面板	长度≤500	±2	±2	±3	±3	≤1.0	—
		长度>500	±3	±3	±3	±4		
PFB	透水烧结路面砖	所有	±2	±2	±2	—	≤2.0	≤2.0
PFF	透水烧结路面板	长度≤500	±3	±3	±3	±4	≤2.0	—
		长度>500	±3	±3	±3	±6		

注 1: 矩形透水块材对角线的公称尺寸,用公称长度和宽度,用几何学计算得到。计算精确至 0.5 mm。
注 2: 对角线、直角度的指标值,仅适用于矩形透水块材。

6.1.2 单块透水块材的厚度差 ≤ 2 mm。

6.1.3 透水块材饰面层的平整度应符合表 2 的规定。

表 2 平整度

单位为毫米

产品名称及分类标识	最大凸面	最大凹面
透水混凝土路面砖 PCB	≤ 1.5	≤ 1.0
透水混凝土面板 PCF	≤ 2.0	≤ 1.5
透水烧结路面砖 PFB	≤ 1.5	≤ 1.5
透水烧结路面板 PFF	≤ 3.0	≤ 2.5

6.1.4 非矩形和经二次加工的透水块材的尺寸偏差限值,应由产品生产供应商与客户商定。

6.2 外观质量

6.2.1 透水块材的外观质量应符合表 3 的规定。

表 3 外观质量

项 目		顶 面	其他面	
裂纹	贯穿裂纹		不允许	不允许
	非贯穿裂纹	最大投影尺寸长度/mm	≤ 10	≤ 15
		累计条数(投影尺寸长度 ≤ 2 mm 不计)/条	≤ 1	≤ 2
缺棱掉角	沿所在棱边垂直方向投影尺寸的最大值/mm		≤ 3	10
	沿所在棱边方向投影尺寸的最大值/mm		≤ 10	20
	累计个数(三个方向投影尺寸最大值 ≤ 2 mm 不计)/个		≤ 1	≤ 2
粘皮与缺损	深度 ≥ 1 mm 的最大投影尺寸/mm	透水路面砖	≤ 8	≤ 10
		透水路面板	≤ 15	≤ 20
	累计个数(投影尺寸长度 ≤ 2 mm 不计)/个	深度 ≥ 1 mm、 ≤ 2.5 mm	≤ 1	≤ 2
		深度 > 2.5 mm	不允许	不允许
注 1: 经两次加工和有特殊装饰要求的透水块材,不受此规定限制。 注 2: 生产制造过程中,设计尺寸的倒棱不属于“缺棱掉角”。 注 3: 透水块材侧面的肋,不属于“粘皮”。				

6.2.2 透水块材侧向(厚度方面)有起连锁作用的肋条时,肋条上不宜有影响铺装的粘皮现象存在。

6.3 饰面层的颜色、花纹

6.3.1 铺装后顶面为单色的透水块材,其顶面应无明显的色差。

6.3.2 铺装后顶面为双色或多色,或者表面经深加工处理的透水块材,应满足供需双方预先约定的要求。色质饱和度、混色程度、花纹和条纹等,应基本一致。

6.4 强度等级

6.4.1 透水混凝土路面板和透水烧结路面板的抗折强度应符合表 4 的规定。

表 4 抗折强度

单位为兆帕

抗折强度等级	平均值	单块最小值
$R_f 3.0$	≥ 3.0	≥ 2.4
$R_f 3.5$	≥ 3.5	≥ 2.8
$R_f 4.0$	≥ 4.0	≥ 3.2
$R_f 4.5$	≥ 4.5	≥ 3.4

6.4.2 透水混凝土路面砖和透水烧结路面砖的劈裂抗拉强度应符合表 5 的规定,单块的线性破坏荷载应不小于 200 N/mm。

表 5 劈裂抗拉强度

单位为兆帕

劈裂抗拉强度等级	平均值	单块最小值
$f_{ts} 3.0$	≥ 3.0	≥ 2.4
$f_{ts} 3.5$	≥ 3.5	≥ 2.8
$f_{ts} 4.0$	≥ 4.0	≥ 3.2
$f_{ts} 4.5$	≥ 4.5	≥ 3.4

6.5 透水系数

透水块材的透水系数应符合表 6 的规定。

表 6 透水系数

单位为厘米每秒

透水等级	透水系数
A 级	$\geq 2.0 \times 10^{-2}$
B 级	$\geq 1.0 \times 10^{-2}$

6.6 抗冻性

透水块材的抗冻性应符合表 7 的规定。

表 7 抗冻性

使用条件	抗冻指标	单块质量损失率	强度损失率/%
夏热冬暖地区	D15	$\leq 5\%$ 冻后顶面缺损深度 ≤ 5 mm	≤ 20
夏热冬冷地区	D25		
寒冷地区	D35		
严寒地区	D50		

6.7 耐磨性和防滑性

6.7.1 透水块材顶面的耐磨性,应满足磨坑长度不大于 35 mm 的要求。

6.7.2 透水块材顶面的防滑性应满足检测 BPN 值不小于 60。透水块材顶面具有凸起纹路、凹槽饰面等其他阻碍进行防滑性检测时,则认为产品防滑性能符合要求。

7 试验方法

7.1 尺寸偏差和外观质量

7.1.1 量具

砖用卡尺(如图 2)或同等功能的测量工具,读数精度不低于 0.5 mm;钢直尺、直角靠尺,分度值 1 mm。

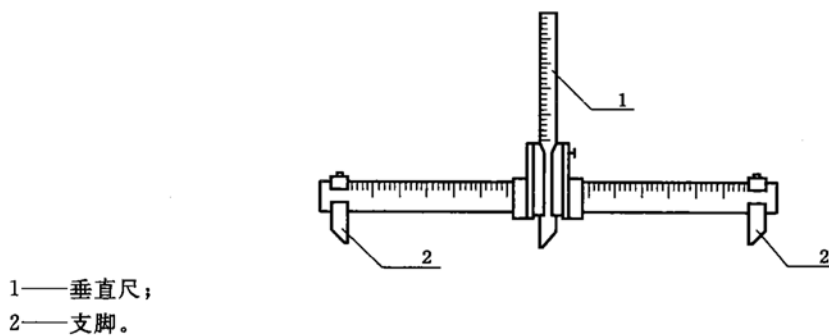


图 2

7.1.2 测量方法

7.1.2.1 长度、宽度、厚度和厚度差

- 1) 测量矩形透水块材的长度、宽度、厚度的实际尺寸,分别测量顶面离角部 10 mm 处平行侧面(如图 3)的 2 个长度实际尺寸值、2 个宽度实际尺寸值和 4 个厚度实际尺寸值,厚度测量最大值与最小值之差为厚度差。测量读数精确至 0.5 mm。
- 2) 测量非矩形透水块材的实际尺寸,可由供需双方具体约定测量部位、公称尺寸值、尺寸偏差限值、判定依据。但测量过程中,同一测量方向的读数值不得少于 2 个。

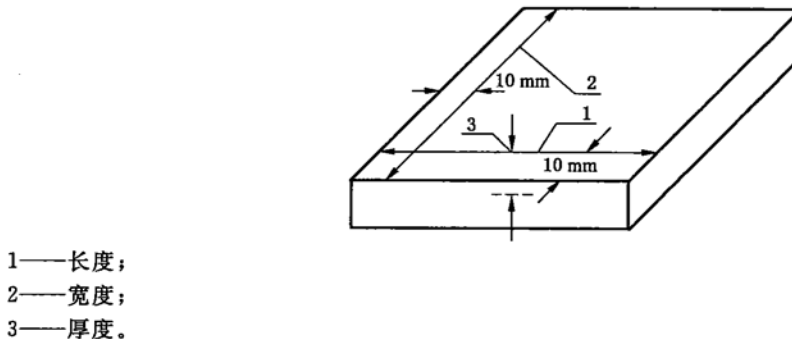


图 3

7.1.2.2 对角线

用钢直尺分别测量矩形透水块材的两条对角线。

7.1.2.3 平整度、粘皮和缺损

用砖用卡尺任意放置在透水块材的饰面层(顶面)和其他面上(如图4),滑动砖用卡尺中间的测量尺,测量正面上的弯曲度、深度超过1 mm的缺损或粘皮处的最大投影尺寸,读数精确至0.5 mm。平整度检测砖用卡尺至少需选择不少于2条的测量线,两条测量线的平面夹角不小于 30° 。用砖用卡尺测量透水侧面的肋(或其他所设计的侧面几何形状),若产品侧面设计有简单、直线型的肋条,检测时允许采用目测直接判断肋条的尺寸是否满足设计值。

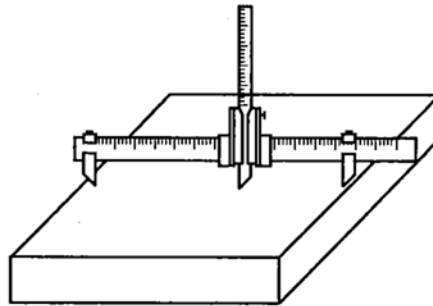
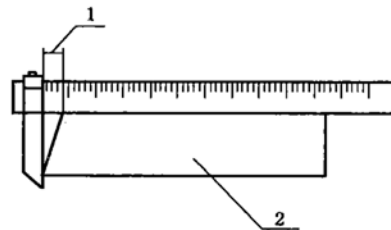


图4

7.1.2.4 厚度方向垂直度

- 1) 根据被测棱角大于或小于 90° 的不同情况,用直角靠尺进行测量(如图5)。每条棱边至少测量2处,两次测量点之间的间距不小于所测棱边长的 $1/3$ 。记录最大间距处所测的读数,精确至0.5 mm。
- 2) 当透水块材某一条弧形棱边长超出其周长 $1/2$,该条棱边至少测量3处,两次测量点之间的间距不小于所测棱边长的 $1/4$ 。

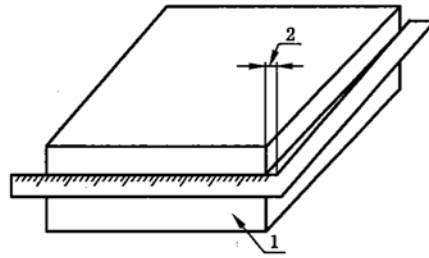


- 1——垂直度;
2——透水块材。

图5

7.1.2.5 直角度

用直角靠尺测量矩形透水块材四个角的直角度,读取所测到的最大间隙值(如图6),读数精确至0.5 mm。至少对三个角进行测量。



- 1——透水块材；
- 2——直角度。

图 6

7.1.2.6 裂纹、缺棱掉角

透水块材的裂纹、缺棱掉角的检测按照 GB/T 4111 进行。

7.2 颜色、花纹

从批量中随机抽取透水块材，顶面朝上在地上组成约 1 m^2 的近似正方形铺装面，与订货时商定样品并列放置，在自然光照条件下，检测人员就近取站立式向下目测，观察颜色和花纹有无明显差异。

7.3 强度

7.3.1 透水混凝土路面板、透水烧结路面板的抗折强度试验按附录 A 规定进行。

7.3.2 透水混凝土路面砖、透水烧结路面砖的劈裂抗拉强度试验按附录 B 规定进行。

7.4 透水系数

透水块材的透水系数试验按附录 C 规定进行。

7.5 抗冻性

7.5.1 透水块材数量为两组 10 块，其中一组 5 块先按 GB/T 4111 规定进行冻融循环试验，但试验开始和结束时试件泡水时间均为 24 h；另一组 5 块为对比用试件，透水混凝土路面砖和透水混凝土路面板试件的放置环境条件：温度 $(20 \pm 5)^\circ\text{C}$ ，相对湿度 $(70 \pm 5)\%$ 。

7.5.2 冻融循环后的试件按 7.1.3 进行单块的顶面缺损深度检测后，再和对比试件同时按附录 A 进行抗折强度或按附录 B 进行劈裂抗拉强度的试件制备和试验。

7.5.3 抗冻性试验结果的单块质量损失率和强度损失率计算按 GB/T 4111 进行。

7.6 耐磨性和防滑性

7.6.1 透水块材的耐磨性试验按 GB/T 12988 规定进行。

7.6.2 透水块材的防滑性试验，按 JTG E60—2008 标准中“T0964—2008 摆式仪测定路面摩擦系数试验方法”，在试验室对单块试件进行检测。

——将试件需测试的顶面朝上，用胶凝材料固定在试验室地面；应防止室外阳光直射，远离“热源”；试件进入试验室到开始测试的时间应超过 12 h。

——调整 JTG E60—2008 标准 T0964—2008 中的“图 T0964-1”中升降把手，使摆长度满足要求；

——测试三个试件，取三个试件的测试平均值。

——考虑温度修正值时，以试验室的室温读数为试件表面的温度。

8 检验规则

8.1 检验分类

透水块材的检验分出厂检验和型式检验。

8.1.1 出厂检验项目为：尺寸偏差、外观质量、强度等级、透水系数。

8.1.2 型式检验

8.1.2.1 检验项目

第6章要求中的全部项目。

8.1.2.2 产品出现第6章“颜色、花纹”有变化的除外，有下列情况之一者，必须进行型式检验：

- a) 新产品的试制定型鉴定；
- b) 正常生产后，原材料、配比及生产工艺改变时；
- c) 正常生产时，每年至少进行一次；
- d) 产品停产6个月以上恢复生产时；
- e) 出厂检验结果与上次型式检验有较大差异时。

8.2 组批规则

以用同一批原材料、同一生产工艺生产、同标记的1 000 m² 透水块材为一批，不足1 000 m² 者亦按一批计。

8.3 抽样规则

8.3.1 每批随机抽取32块试件，进行外观质量、尺寸偏差检验。

8.3.2 每批随机抽取能组成约1 m² 铺装面数量的透水块材进行颜色、花纹检验。

8.3.3 从外观质量和尺寸偏差检验合格的透水块材中抽取如下数量进行其他项目检验：

- a) 强度等级：5块；
- b) 透水系数：3块；
- c) 抗冻性：10块；
- d) 耐磨性：5块；
- e) 防滑性：3块。

强度等级试验后的试件，若能满足再次制样的尺寸大小要求，可以用于透水系数、耐磨性和防滑性项目的检验。

8.4 判定规则

8.4.1 32块受检的透水块材试件中，外观质量和尺寸偏差不符合本标准6.1、6.2的试件数量，应不超过3块，则判该批产品的尺寸偏差和外观质量合格，否则为不合格。

8.4.2 型式检验项目的检验结果均符合本标准第6章各项要求时，则判定该批产品合格，否则为不合格；出厂检验项目的检验结果结合时效范围内其余检验项目综合判定，符合本标准第6章各项要求时，则判定该批产品合格，有一项不合格，则判定该批产品不合格。

9 产品合格证、堆放和运输

9.1 透水块材在出厂时应提供产品质量合格证书，内容包括：

- a) 厂名和商标;
- b) 合格证编号、生产和出厂日期;
- c) 产品标记;
- d) 性能检验结果;
- e) 批量编号与透水块材数量;
- f) 检验部门与检验人员签字盖章。

9.2 透水块材应按产品标记分批堆放,不得混杂。堆放期间,不得弄脏其饰面层。

9.3 透水路面砖的贮存、堆放时垛的高度不宜超过 2 m。透水路面板堆放时,其饰面层应有适当的防护措施,立式堆垛时垛的高度不宜超过 1 m。

9.4 透水块材运输装卸时应捆扎牢固,宜用托盘和吊装工具;散装时应轻码轻放,禁止用翻斗车倾卸。

9.5 为方便正确应用,供方应提供透水块材的使用说明书,说明现场施工方法和要求及参考使用数量。

附录 A
(规范性附录)

透水路面板的抗折强度试验方法

A.1 设备

A.1.1 试验机

抗折试验机或万能试验机。可采用带有抗折试验架的压力试验机。试验机的示值相对误差应不大于1%，其量程选择应能使试件的抗折预期破坏荷载在满量程的20%~80%。

A.1.2 支座及加压棒

支座的两个支承棒和加压棒的直径为 (38 ± 2) mm，材料为钢质，长度210mm。支承棒和加压棒在每次使用前，必须在工作台上，将其平放、用水平尺沿水平方向同向靠在上面校正，说明其满足要求后，方可使用。

A.1.3 三块垫片

每片垫片的宽 (15 ± 1) mm、厚 (4 ± 1) mm，垫片长度应至少比试件宽度(H)长10mm。垫板的材质为五合板。

A.1.4 钢直尺

分度值1mm。

A.1.5 游标卡尺

$(0\sim 125)$ mm，精度0.02mm。

A.1.6 切割机、磨光机、水平尺

A.1.7 工作台

面积合适、表面为硬质材料的平滑平面。应使用水平尺校验合格后方可投入使用。

A.2 试件

试件数量为五块完整的透水路面板。透水混凝土路面板成型后的养护龄期应大于28d。

A.3 试验步骤

A.3.1 试件处理

- 1) 路面板宽度大于200mm时，先用切割机切割，使抗折试件满足宽 $H=200\text{mm}\pm 5\text{mm}$ 。如图A.1所示。
- 2) 对于具有凹凸不平面层的路面板试件，须在高度方向加荷的中间处切磨出一条宽度大于30mm的平面。

- 3) 在工作台上,用水平尺检查试件做抗折强度的两个支承线、一个加荷线的接触处,是否平整。凸起处要用磨光机磨去;凹面处宜用 R 型硅酸盐水泥(或硫铝酸盐、铁铝酸盐类水泥)净浆找平,水泥标号 42.5#。
- 4) 抗折强度试验中,试件厚度 B 的取值测量:磨光处在磨光后测,有找平材料处在抹面前测;取图 A.1 中支承线和加荷线两端的共计六个测量值的最小值。若透水路面板公称尺寸的厚度值与抗折强度试件的厚度 B 值之差,超出 5 mm,则表面试件制作失败,需重新制作抗折强度试件。
- 5) 在工作台上,用试件、两根支承棒、水平仪,组成一个模拟抗折强度试验形状,水平仪代替加荷棒。以检查试件的两个支承面和一个加荷面是否水平。若有误差,可用磨光机或找平材料继续加工,直至满足要求。对使用水泥找平材料的试件,需先在标准养护室(温度 20℃±5℃、湿度 70%±5%)养护 24 h 后方可进行抗折强度试验。
- 6) 磨光或找平材料的深度,应不大于 2 mm。有凹凸不平面层透水砖面层的磨削深度可大于 2 mm。

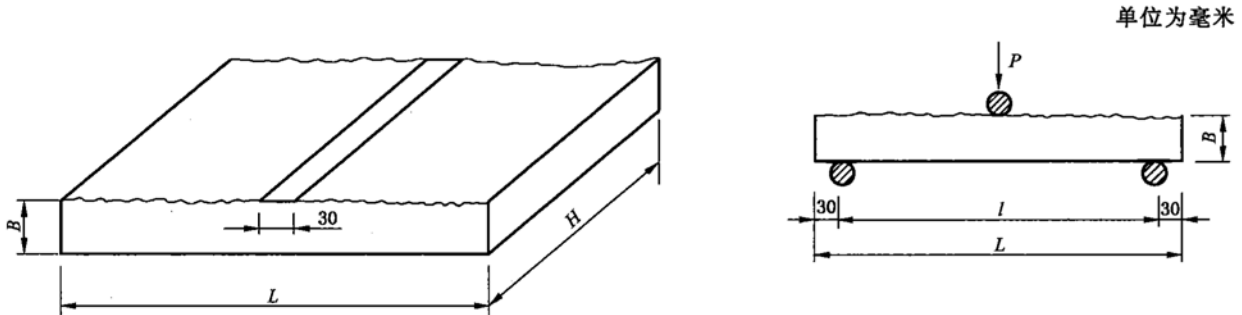


图 A.1

A.3.2 试验步骤

将制样完成后的试件浸入(20±5)℃的水中,(24±3)h后取出,抹去表面水分,立即进行试验。

将试件放置在试验机的支承座上,支承点距端部的距离为 30 mm,均匀地加荷至试件折断(见图 A.1),记录破坏荷载。加荷速度大小,宜满足使断裂荷载出现在(45±15)s 范围内。

注:可以在试验前,根据试件可能的抗折强度值(生产企业设计值),除以 45 s 后,再用公式(A.1)、试件的宽度和厚度、两支承点间距,推算出加荷速度 N/s。

A.4 结果计算

A.4.1 单块试件的抗折强度按式(A.1)计算,精确至 0.1 MPa。

$$R_f = \frac{3Pl}{2HB^2} \dots\dots\dots (A.1)$$

式中:

- R_f —— 抗折强度,单位为兆帕(MPa);
- P —— 破坏荷载,单位为牛顿(N);
- l —— 两支承点间的距离,单位为毫米(mm);
- H —— 试件宽度,单位为毫米(mm);
- B —— 试件厚度,单位为毫米(mm)。

A.4.2 试验结果以五个试件抗折强度的算术平均值和单块最小值表示。

附录 B (规范性附录)

透水路面砖的劈裂抗拉强度试验方法

B.1 设备

B.1.1 材料试验机

试验机的示值相对误差应不大于1%，上、下加压板至少有一端为球纹支座，可随意转动；其量程选择应能使试件预期破坏荷载在满量程的20%~80%。

B.1.2 两块垫片

每片的宽 (15 ± 1) mm(图 B.1 中为 b)、厚 (4 ± 1) mm(图 B.1 中为 a)，垫片长度应至少比试件预期的断裂面长 10 mm。垫板的材质为五合板。

B.1.3 钢直尺

分度值 1 mm。

B.1.4 游标卡尺

(0~125)mm,精度 0.02 mm。

B.1.5 切割机、磨光机、水平尺

B.1.6 工作台

面积合适、表面为硬质材料的平滑平面，使用水平尺校验合格后方可投入使用。

B.2 试件

试件数量为五块完整的透水路面砖。透水混凝土路面砖成型后的养护龄期应大于 28 d。

B.3 试验步骤

B.3.1 试件处理

- 1) 整块路面砖作为试件，当其侧面存在肋或其他不规则凹凸时，需对其进行切割或磨光加工，使试件侧面为平直面。
- 2) 透水路面砖劈裂抗拉试验的受力截面应满足下列条件：
 - a. 对于矩形透水路面砖，且受力截面平行或垂直于试件各侧面。
 - b. 受力截面穿过透水路面砖顶面的形心。
 - c. 受力截面的破坏长度 l 应尽可能地长。
- 3) 用蜡笔、钢直尺在路面砖的顶面和底面上划出受力截面的位置线。
- 4) 以试件受力截面的位置线为中线，磨削出一条宽度大于 20 mm 平面，要求磨削出来的上下两个面是平行的。在工作台上用水平尺和一块钢垫片进行校验。磨削深度尽量小。对于顶面平

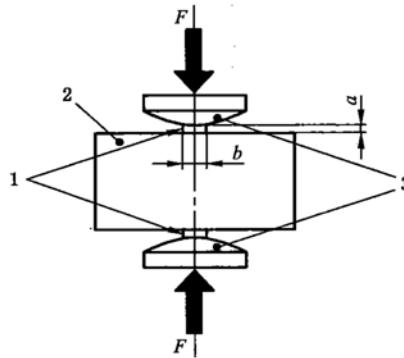
整的路面砖,单向磨削深度应不大于 2 mm。有凹凸不平面层透水砖面层的磨削深度可大于 2 mm。

- 5) 用游标卡尺在两个加荷处测出试件的厚度 t 。用钢直尺测量加荷处的宽度。
- 6) 将试件浸没在 $(20 \pm 5)^\circ\text{C}$ 的水中, $(24 \pm 3)\text{h}$ 后取出,擦干表面水分,立即开始试验。

B.3.2 试验步骤

将试件和两块垫片,如图 B.1 所示固定放置在试验机上。以 $0.04\text{ MPa/s} \sim 0.06\text{ MPa/s}$ 的加荷速度均匀地加荷至试件折断,记录破坏荷载 P 。

注:可以在试验前,将 $f_{ts} = 0.05\text{ MPa}$ 和试件破坏面的面积 S ,一并代入公式(B.2)计算 P 值,作为加荷速度(N/s)。



- 1——垫片;
- 2——透水块材;
- 3——刚性支座:接触面半径为 $(75 \pm 5)\text{mm}$;
- a ——垫片厚 $(4 \pm 1)\text{mm}$;
- b ——垫片宽 $(15 \pm 1)\text{mm}$ 。

图 B.1

B.4 试验结果计算

B.4.1 按式(B.1)计算试件破坏面的面积,精确至 0.1 mm^2 :

$$S = l \times t \quad \dots\dots\dots (\text{B.1})$$

式中:

- S ——破坏面的面积,单位为平方毫米(mm^2);
- l ——试件上表面和下表面的两段破坏长度的平均值,单位为毫米(mm);
- t ——试件破坏截面处两端所测得二个厚度值的平均值,单位为毫米(mm)。

B.4.2 按式(B.2)计算试件的劈裂抗拉强度 f_{ts} ,单位为 MPa,精确至 0.1 MPa :

$$f_{ts} = 0.637 \times k \times \frac{P}{S} \quad \dots\dots\dots (\text{B.2})$$

式中:

- f_{ts} ——劈裂抗拉强度,单位为兆帕(MPa);
- P ——破坏荷载,单位为牛顿(N);
- k ——试件厚度的校正系数,根据表 B.1 取值。

表 B.1 校正系数 k

t/mm	40	50	60	70	80	90	100	110	120	130	140
k	0.82	0.91	1.00	1.08	1.15	1.22	1.28	1.32	1.37	1.41	1.44

B.4.3 试件劈裂抗拉强度试验结果以五个试件的算术平均值和单块最小值表示。

B.4.4 按式(B.3)计算试件的线性破坏荷载 F , 精确至 0.1 N/mm:

$$F = \frac{P}{l} \dots\dots\dots (B.3)$$

式中:

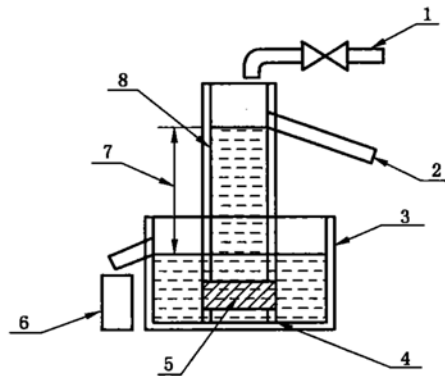
F —— 线性破坏荷载, 指试件在劈裂抗拉强度试验过程中, 受力部位在单位线长上所承受的荷载(力)的大小, 单位为牛顿每毫米(N/mm)。

附录 C
(规范性附录)
透水系数测试方法

C.1 试验用仪器及材料

C.1.1 透水系数试验装置

透水系数试验装置如图 1 所示。



- 1—供水系统；
- 2—溢流口；
- 3—溢流水槽：具有排水口并保持一定水位的水槽；
- 4—支架；
- 5—试样；
- 6—量筒；
- 7—水位差；
- 8—透水圆筒：具有溢流口并能保持一定的水位的圆筒。

图 C.1 透水系数试验装置示意图

C.1.2 抽真空装置

能装下试样并保持 90 kPa 以上真空度的试验装置。

C.1.3 测量器具

量具：分度值为 0.1 cm 的钢直尺及类似量具。

秒表：精度为 1 s。

量筒：容量为 2 L，最小刻度为 1 mL。

温度计：最小刻度为 0.5 °C。

C.1.4 试验用水

本试验应使用无气水。可采用新制备的蒸馏水，否则应在试验前对所用蒸馏水进行排气处理（将水装入盛水容器中，使其置于抽真空装置中，慢慢抽真空至 90 kPa 的真空度，直至吸气瓶中无气泡冒出为

止),待用。试验时水温宜高于环境温度 3℃~4℃。

C.2 试样

分别在三块产品上制取三个直径为 $\phi 75_{-0.2}^0$ mm、厚度同产品厚度的圆柱体作为试样。

C.3 试验步骤

用钢直尺测量圆柱体试样的直径(D)和厚度(L),分别测量两次,取平均值,精确至 0.1 cm。计算试样的上表面面积(A)。

将试样的四周用密封材料或其他方式密封好,使其不漏水,水仅从试样的上下表面进行渗透。

待密封材料固化后,将试样放入真空装置,抽真空至 90 kPa \pm 1 kPa,并保持 30 min。在保持真空的同时,加入足够的水将试样覆盖并使水位高出试样 10 cm,停止抽真空,浸泡 20 min,将其取出,装入透水系数试验装置,将试样与透水圆筒连接密封好。放入溢流水槽,打开供水阀门,使无气水进入容器中,等溢流水槽的溢流孔有水流出时,调整进水量,使透水圆筒保持一定的水位(约 150 mm),待溢流水槽的溢流口和透水圆筒的溢流口流出水量稳定后,用量筒从出水口接水,记录五分钟流出的水量(Q),测量三次,取平均值。

用钢直尺测量透水圆筒的水位与溢流水槽水位之差(H),精确至 0.1 cm。

用温度计测量试验中溢流水槽中水的温度(T),精确至 0.5℃。

C.4 结果计算

透水系数按式(C.1)计算:

$$k_T = \frac{QL}{AHt} \quad \dots\dots\dots (C.1)$$

式中:

k_T ——水温为 T ℃时试样的透水系数,单位为厘米每秒(cm/s);

Q ——时间 t 秒内的渗水量,单位为毫升(mL);

L ——试样的厚度,单位为厘米(cm);

A ——试样的上表面面积,单位为平方厘米(cm²);

H ——水位差,单位为厘米(cm);

t ——时间,单位为秒(s)。

结果以三块试样的平均值表示,计算结果精确至 1.0×10^{-3} cm/s。

本试验以 15℃水温为标准温度,标准温度下的透水系数应按式(C.2)计算:

$$k_{15} = k_T \frac{\eta_T}{\eta_{15}} \quad \dots\dots\dots (C.2)$$

式中:

k_{15} ——标准温度时试样的透水系数,单位为厘米每秒(cm/s);

η_T —— T ℃时水的动力粘滞系数,单位为千帕·秒(kPa·s);

η_{15} ——15℃时水的动力粘滞系数,单位为千帕·秒(kPa·s)。

水的动力粘滞系数比 η_T/η_{15} ,见表 C.1。

表 C.1 水的动力粘滞系数比 η_T/η_{15}

温度/℃	0	1	2	3	4	5	6	7	8	9
0	1.575	1.521	1.470	1.424	1.378	1.336	1.295	1.255	1.217	1.181
10	1.149	1.116	1.085	1.055	1.027	1.000	0.975	0.950	0.925	0.925
20	0.880	0.859	0.839	0.819	0.800	0.782	0.764	0.748	0.731	0.715
30	0.700	0.685	0.671	0.657	0.645	0.632	0.620	0.607	0.596	0.584
40	0.574	0.564	0.554	0.554	0.535	0.525	0.517	0.507	0.498	0.490

中华人民共和国
国家标准
透水路面砖和透水路面板
GB/T 25993—2010

*

中国标准出版社出版发行
北京复兴门外三里河北街16号
邮政编码:100045

网址 www.spc.net.cn

电话:68523946 68517548

中国标准出版社秦皇岛印刷厂印刷
各地新华书店经销

*

开本 880×1230 1/16 印张 1.75 字数 39 千字
2011年3月第一版 2011年3月第一次印刷

*

书号: 155066·1-41718 定价 27.00 元

如有印装差错 由本社发行中心调换
版权专有 侵权必究
举报电话:(010)68533533



GB/T 25993-2010